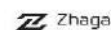
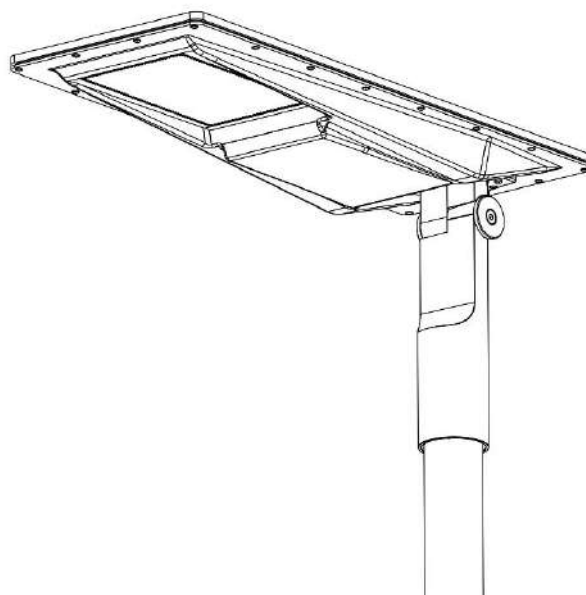


Tehnički list

LC Light Compact

geolux



Opći opis

Tijelo svjetiljke od aluminijske osigurava trajnost i optimalnu vodljivost toplote, bojeno praškastom bojom (standard DB 703), s pokrovom optike od visoko otpornog PMMA. Inovativni nosač za montažu na stup ili konzolu promjera 60 mm i 76 mm uklapa se u postojeću infrastrukturu i omogućuje precizna i trajna kutna podešavanja tijekom i nakon instalacije. Zamjenjivi LED moduli zajedno s naprednom optikom pružaju fleksibilne konfiguracije osvjetljenja. Multi-dim regulacija sa NFC komunikacijom omogućuje precizno podešavanje izhodne snage i implementaciju različitih opcija upravljanja (Dali2, L-Dim, MidNight, 0-10 V ili 1-10V), Integriran driver s dugim vijekom trajanja. ENEC certifikat.

Tehnički opis

| | |
|---------------------------------|------------------|
| Priključni napon | 230 V AC, 50 Hz |
| Povezivanje | 5-polni konektor |
| Električna efikasnost | Min. 80 % |
| El. klasa zaštite | SK II, SK I |
| Prenaponska zaštita | 10 kV |
| Stupanj zaštite | IP 67 |
| Zaštita od udara | IK 09 |
| Poklopac svjetiljke | PMMA |
| Indeks reprodukcije boje | Nad 70 |
| Temperatura boje | 3000 / 4000 K |
| Životni vijek (L80, B10) | Do 100.000 h |

| Veličina | lm | W | lm / W | kg |
|----------|-----------------|----------|-----------|-----|
| S | 152 - 3.810 | 1 - 25 | 152 | 3,9 |
| S | 3.952 - 7.610 | 26 - 50 | 152 | 3,9 |
| M | 7.752 - 12.160 | 51 - 80 | 152 | 7,1 |
| M | 12.312 - 14.720 | 81 - 100 | 147 - 152 | 7,9 |

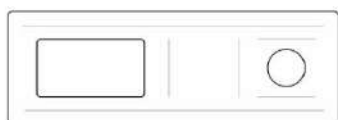
Dimenzije

S



l 450
w 200
h 310 (45)*

M



l 650
w 250
h 310 (55)*

Optike



Šifra artikla

| Kategorija | Vrijednost | Šifra | |
|--|------------------|------------------------------------|-----|
| Model | LC Light Compact | LC1 | |
| Veličina | S | 1 | |
| | M | 2 | |
| Snaga i lumeni (ovisi o veličini) | S | 1 - 25 W (152 - 3.810 lm) | 025 |
| | | 26 - 50 W (3.952 - 7.610 lm) | 050 |
| | M | 51 - 80 W (7.752 - 12.160 lm) | 080 |
| | | 81 - 100 W (12.312 - 14.720 lm) | 100 |
| Regulacija | Multi-Dim | 6 | |
| Optika | AA | AA | |
| | AB | AB | |
| | AC | AC | |
| | AD | AD | |
| | AX | AX | |
| Temp. boje | 3000 K | 30 | |
| | 4000 K | 40 | |
| Montaža | Natična | T | |
| Fi | 60 mm | 1 | |
| | 76 mm | 2 | |
| Barva tijela | DB 703 | 1 | |
| | DB 701 | 9 | |
| | RAL 7016 | 4 | |
| | RAL 9005 | 7 | |
| | RAL 9006 | 3 | |
| Opcija | Bez | 0 | |
| | Zhaga 18 | 1 | |

Preporučene konfiguracije

LC Light Compact S

Svjetiljka sa snagom do 25 W i svjetlosnim tokom do 3.810 lm. Multi-Dim regulacija, AA optika, temperatura boje 3000 K, boja tijela DB 703 i Ø stupa 60 mm.

Šifra: **LC110256AA30T110**

LC Light Compact S

Svjetiljka sa snagom do 50 W i svjetlosnim tokom do 7.610 lm. Multi-Dim regulacija, AA optika, temperatura boje 3000 K, boja tijela DB 703 i Ø stupa 60 mm.

Šifra: **LC110506AA30T110**

LC Light Compact M

Svjetiljka sa snagom do 80 W i svjetlosnim tokom do 12.160 lm. Multi-Dim regulacija, AA optika, temperatura boje 3000 K, boja tijela DB 703 i Ø stupa 60 mm.

Šifra: **LC120806AA30T110**

LC Light Compact M

Svjetiljka sa snagom do 100 W i svjetlosnim tokom do 14.720 lm. Multi-Dim regulacija, AA optika, temperatura boje 3000 K, boja tijela DB 703 i Ø stupa 60 mm.

Šifra: **LC121006AA30T110**