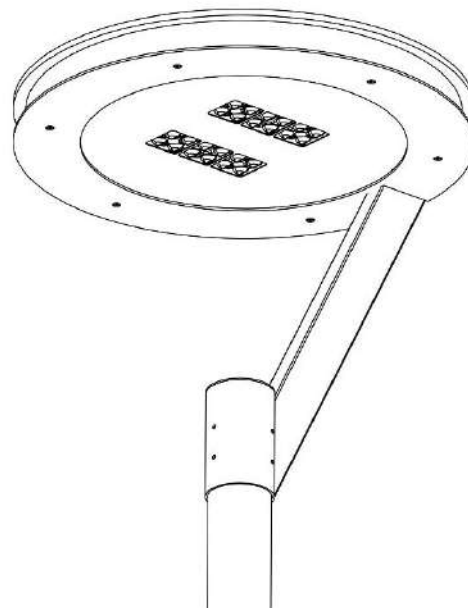


Tehnički list

Plain II Retro

Opći opis

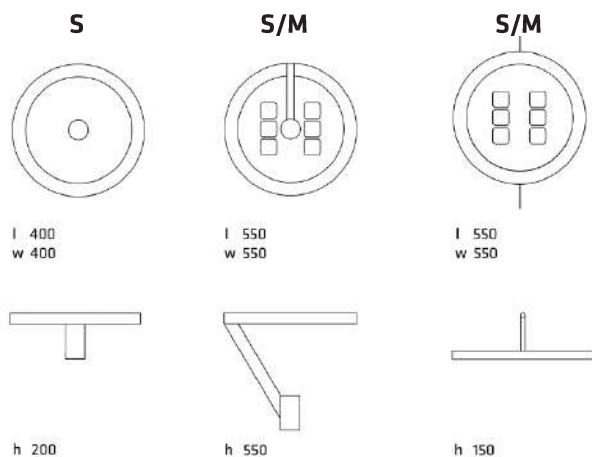
Tijelo svjetiljke od aluminija osigurava trajnost i optimalnu vodljivost topline, bojeno praškastom bojom (standard DB 703). Mogućnost instalacije: vrhna montaža na stup ili konzolu (centralno ili diagonalno, promjera 60 ili 76 mm) ili viseća montaža. Zamjenjivi LED moduli zajedno s naprednom optikom pružaju fleksibilne konfiguracije osvjetljenja. Integrirana jedinica za napajanje za dugi vijek trajanja.

Tehnički opis

Priključni napon	230 V AC, 50 Hz
Povezivanje	5-polni konektor
Električna efikasnost	Min. 80 %
EI. Klasa zaštite	SK II, SK I
Prenaponska zaštita	3-6 kV
Stupanj zaštite	IP 67
Zaštita od udara	IK 09
Poklopac svjetiljke	PMMA
Indeks reprodukcije boje	Nad 70
Temperatura boje	3000 / 4000 / 5000 K
Životni vijek (L80, B10)	Do 100.000 h

Veličina	Diode	mA	lm	W	kg
S (centralno)	9	370	1.751	18	3,4
S	12	420	2.250	18	4,1
S	12	700	4.865	30	4,1
M	24	620	6.253	50	5,2
M	24	870	8.755	70	5,2

Dimenzije

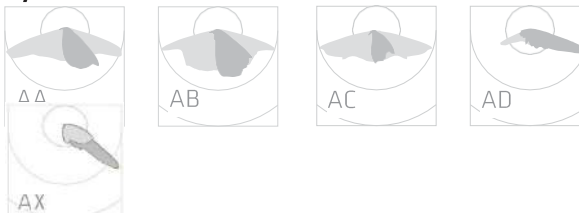


Optike

S (centralna montaža)



S/M



Šifra artikla

Kategorija	Vrijednost	Šifra	
Model	Plain II Retro	PR2	
Veličina	S	1	
	M	2	
Snaga i lumeni (odvisno od veličine i montaže)	S	18 W (1.751 lm), Centralni natik	018
		18 W (2.251 lm)	018
		30 W (4.865 lm)	030
	M	50 W (6.253 lm)	050
		70 W (8.755 lm)	070
Regulacija	Standard	0	
	1-10 V	1	
	0-10 V	2	
	50 %	3	
	AstroDim	4	
	Dali	5	
Optika	SA (Model S)	SA	
	SB (Model S)	SB	
	AA	AA	
	AB	AB	
	AC	AC	
	AD	AD	
	AX	AX	
Temp. boje	3000 K	30	
	4000 K	40	
	5000 K	50	
Montaža	Natična	T	
	Viseća	H	
Fi	0 mm (viseća montaža)	0	
	60 mm	1	
	76 mm	2	
Barva tijela	DB 703	1	
	DB 701	9	
	RAL 7016	4	
	RAL 9005	7	
	RAL 9006	3	
Opcija	Brez (viseća montaža)	0	
	Nosilec: enojen	1	

Preporučene konfiguracije

Plain II Retro S

Svjetiljka sa snagom 18 W in svjetlosnim tokom 1.751 lm. Standardna regulacija, SA optika, temperatura boje 4000 K, boja tijela DB 703, montaža na stup Ø 60 mm s centralnom montažom.

Šifra: PR210180SA40T111

Plain II Retro M

Svjetiljka sa snagom 50 W in svjetlosnim tokom 6.253 lm. Standardna regulacija, AA optika, temperatura boje 4000 K, boja tijela DB 703, montaža na stup Ø 60 mm diagonalna montaža.

Šifra: PR220500AA40T111