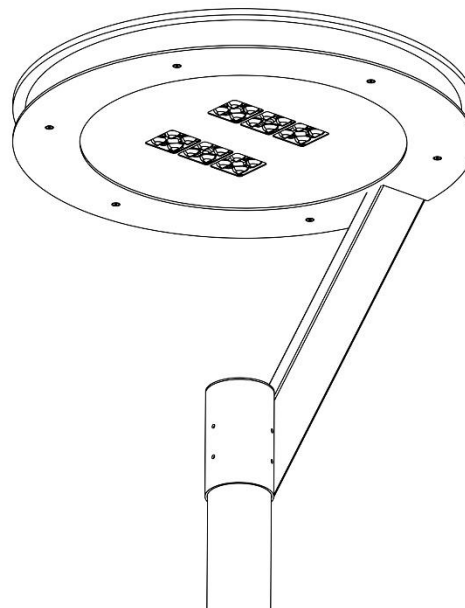


Tehnični list

Plain II Retro

Splošni opis

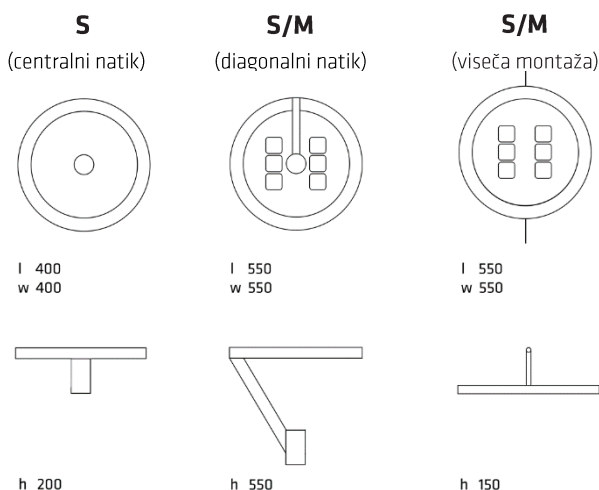
Aluminijasto ohišje za optimalno odvajanje toplote in dolgo življenjsko dobo, barvano z odporno praškasto barvo (privzet odtenek DB 703). Načini montaže: vrhnja montaža na drog (centralni ali diagonalni nosilec, širina droga 60 ali 76 mm) ali viseča montaža. Pritrdilni elementi iz nerjavečega jekla. Zamenljivost svetlobnega LED modula in napredne optike omogočajo fleksibilne konfiguracije osvetlitve. Integriran napajalnik z dolgo življenjsko dobo.

Tehnični opis

Priključna napetost	230 V AC, 50 Hz
Povezava	5-polni konektor
Električni izkoristek	Nad 80 %
Zaščitni razred	SK II, SK I
Prenapetostna zaščita	3-6 kV
Stopnja zaščite	IP 67
Zaščita pred udarci	IK 09
Pokrov svetilke	PMMA
Indeks barvne reprodukcije	Nad 70
Barvna temperatura	3000 / 4000 / 5000 K
Življenjska doba (L80, B10)	Do 100.000 h

Velikost	Diode	mA	lm	W	kg
S (centralno)	9	370	1.751	18	3,4
S	12	420	2.250	18	4,1
S	12	700	4.865	30	4,1
M	24	620	6.253	50	5,2
M	24	870	8.755	70	5,2

Dimenzije

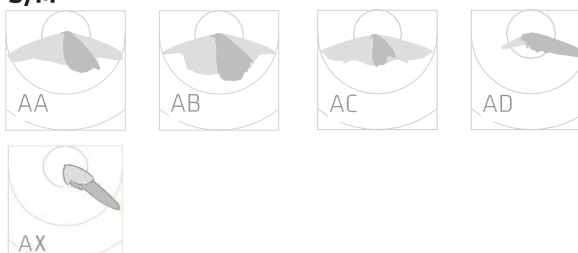


Optike

S (centralni natik)



S/M



Šifra izdelka

Tehnične specifikacije svetilke so določene s kombinacijo 10 parametrov, ki skupaj tvorijo unikatno 16-mestno šifro izdelka.

Kategorija	Vrednost	Šifra	
Model	Plain II Retro	PR2	
Velikost	S	1	
	M	2	
Moč in lumni (odvisno od velikosti in natika)	S	18 W (1.751 lm), Centralni natik	018
		18 W (2.251 lm)	018
		30 W (4.865 lm)	030
	M	50 W (6.253 lm)	050
		70 W (8.755 lm)	070
Zatemnjevanje	Standard	0	
	1-10 V	1	
	0-10 V	2	
	50 %	3	
	AstroDim	4	
	Dali	5	
Optika	SA (Model S)	SA	
	SB (Model S)	SB	
	AA	AA	
	AB	AB	
	AC	AC	
	AD	AD	
	AX	AX	
Temp. barve	3000 K	30	
	4000 K	40	
	5000 K	50	
Montaža	Natična	T	
	Viseča	H	
Fi	0 mm (viseča montaža)	0	
	60 mm	1	
	76 mm	2	
Barva ohišja	DB 703	1	
	DB 701	9	
	RAL 7016	4	
	RAL 9005	7	
	RAL 9006	3	
Opcija	Brez (viseča montaža)	0	
	Nosilec: enojen	1	

Priporočene konfiguracije

Plain II Retro S

Svetilka z močjo 18 W in svetlobnim tokom 1.751 lm. Standardno zatemnjevanje, SA optika, temperatura barve 4000 K, barva ohišja DB 703, montaža na drog z natičnim premerom 60 mm s centralnim natikom (enojni nosilec).

Šifra: **PR210180SA40T11**

Plain II Retro M

Svetilka z močjo 50 W in svetlobnim tokom 6.253 lm. Standardno zatemnjevanje, AA optika, temperatura barve 4000 K, barva ohišja DB 703, montaža na drog z natičnim premerom 60 mm z diagonalnim natikom (enojni nosilec).

Šifra: **PR220500AA40T11**